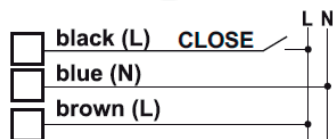
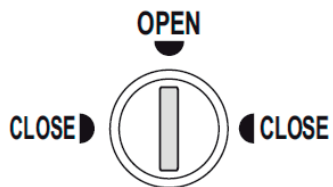
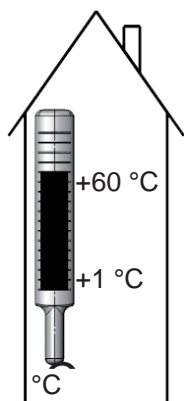
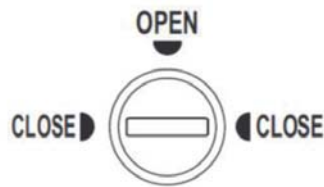




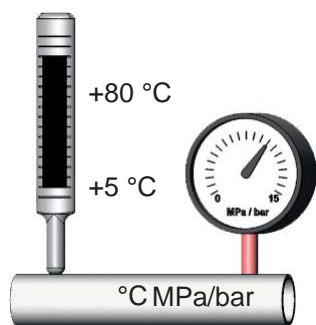
Normally Open



Normally Closed



Amb. temp.



Diff. press. 0,1 MPa / 1 bar
Max press. 1,0 MPa / 10 bar



LK 525 MultiZone 2V

Zone Valve | Wechselventil | Vanne de zone | Valvola di zona |
Vaihtoventtiili | Växselventil | Zoneventil



LK Armatur AB

Garnisonsgatan 49 • SE-252 32 Helsingborg • Sweden

Tel: +46 (0)42-16 92 00 • Fax: +46 (0)42- 16 92 20

info@lkarmatur.se • order@lkarmatur.se

www.lkarmatur.se



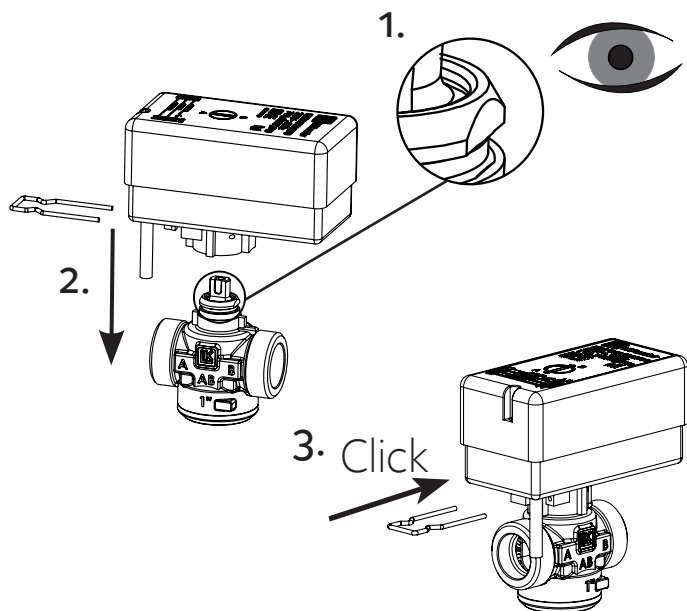
Art. nr: 148153-0

INSTRUCTION MANUAL
BEDIENUNGSANLEITUNG
MANUEL D'INSTRUCTION
MANUALE DI ISTRUZIONI
ASENNUS- JA KÄYTTÖOHJE
INSTRUKTIONSMANUAL
INSTALLATIONSVEJLEDNING

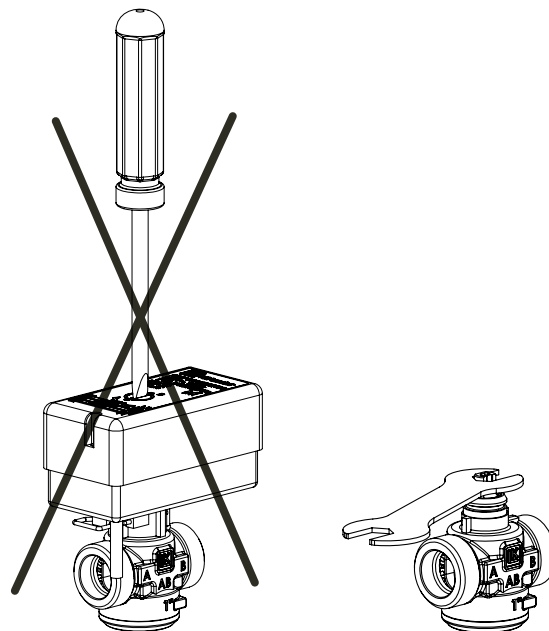


GB	DE	FR	IT	FI	SE	DK
Material, valve body: Brass EN 12165 CW617N	Material, Gehäuse: Messing EN 12165 CW617N	Matériau, corps de vanne: Laiton EN 12165 CW617N	Materiale, corpo valvola: Ottone EN 12165 CW617N	Materiaali, venttiilipesä: Messinki EN 12165 CW617N	Material, ventilhus: Mässing EN 12165 CW617N	Materiale, ventilhus: Messing EN 12165 CW617N
Actuator: 7 VA, 230 VAC, 50 Hz 7 VA, 24 VAC, 50 Hz	Stellmotor: 7 VA, 230 VAC, 50 Hz 7 VA, 24 VAC, 50 Hz	Moteur de réglage: 7 VA, 230 VAC, 50 Hz 7 VA, 24 VAC, 50 Hz	Motore: 7 VA, 230 VAC, 50 Hz 7 VA, 24 VAC, 50 Hz	Toimimootori: 7 VA, 230 VAC, 50 Hz 7 VA, 24 VAC, 50 Hz	Ställmotor: 7 VA, 230 VAC, 50 Hz 7 VA, 24 VAC, 50 Hz	Aktuator: 7 VA, 230 VAC, 50 Hz 7 VA, 24 VAC, 50 Hz
Operation time: 12 seconds (90°)	Laufzeit: 12 Sekunden (90°)	Durée de marche: 12 secondes (90°)	Tempo di manovra: 12 secondi (90°)	Käyntiaika: 12 sekuntia (90°)	Gångtid: 12 sekunder (90°)	Gangtid: 12 sekunder (90°)
Connection by cable: 3-wire	Anschluss mit Kabel: 3-Leiter	Raccord par câble: 3 conducteurs	Collegamento con cavo: 3 poli	Liitäntä kaapeli: 3-johdin	Anslutning med kabel: 3-ledare	Tilslutning med kabel: 3-leder
Signal connector: Single pole SPST	Signalkontakt: Einpölig SPST	Contact de signalisation: Un pôle SPST	Segnale di comando: SPST	Signaaliliitin: Yksinäpainen SPST	Signalkontakt: En-pölig SPST	Signal kontakt: En-pölet SPST

A



B



C

